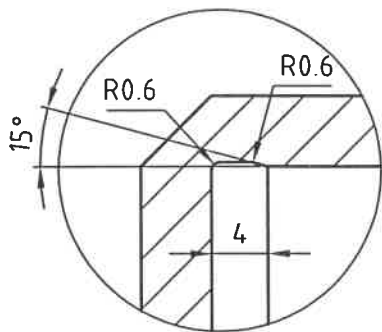


A (2:1)



UWAGI:

1. Ostre krawędzie stępić 1x45°

Nr poz.	Nazwa elementu	Ilość	Materiał	Nr rys./normy/producent	Masa
1	Pręt 64/50	1	45		0,3
Lista części					

Tytuł rysunku: _____ Data: _____

